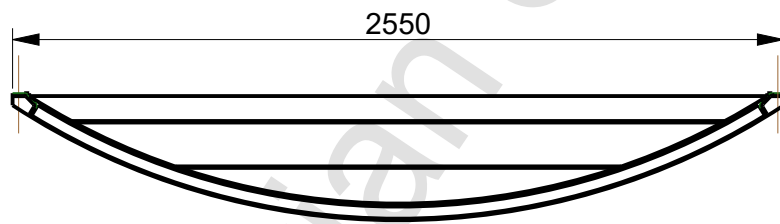
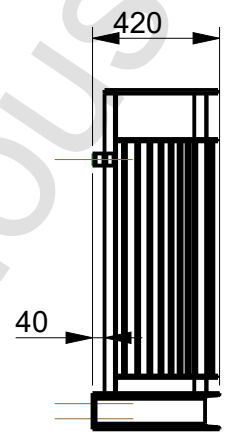
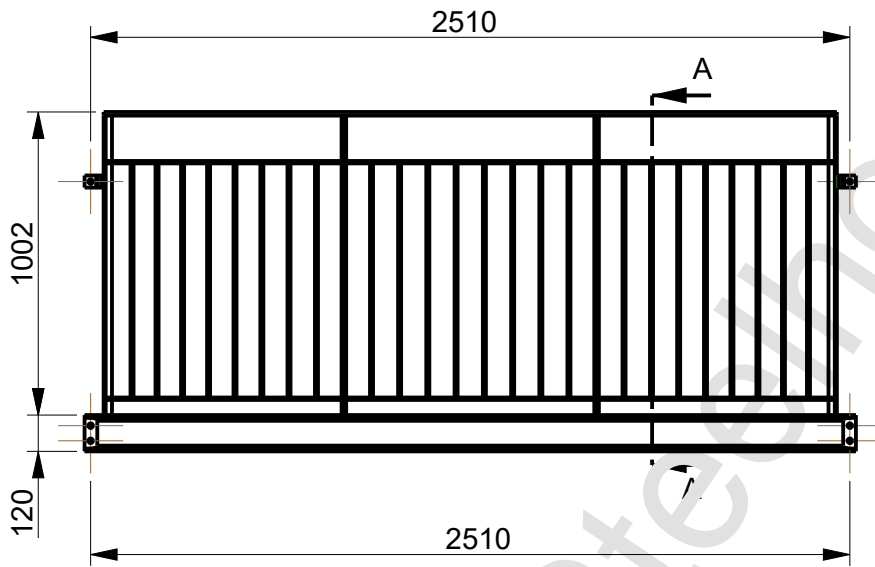
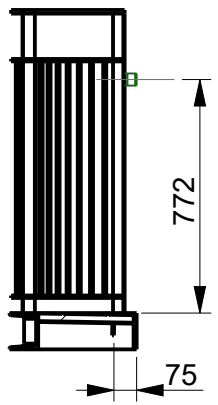


SECTION A-A



SCANDINAVIAN STEELHOUSE

MÅLF:

1:25

Balkon model Nevada 1-3

618989