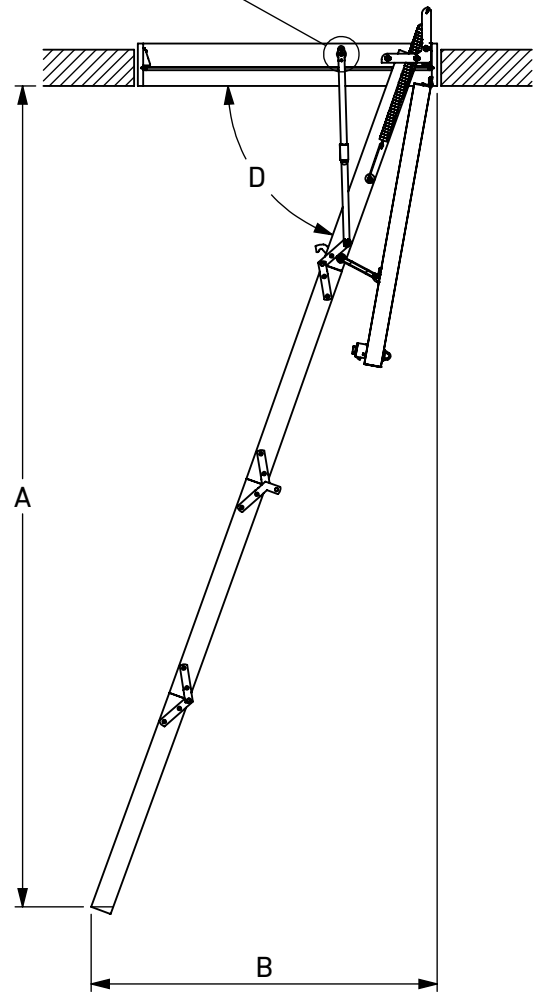
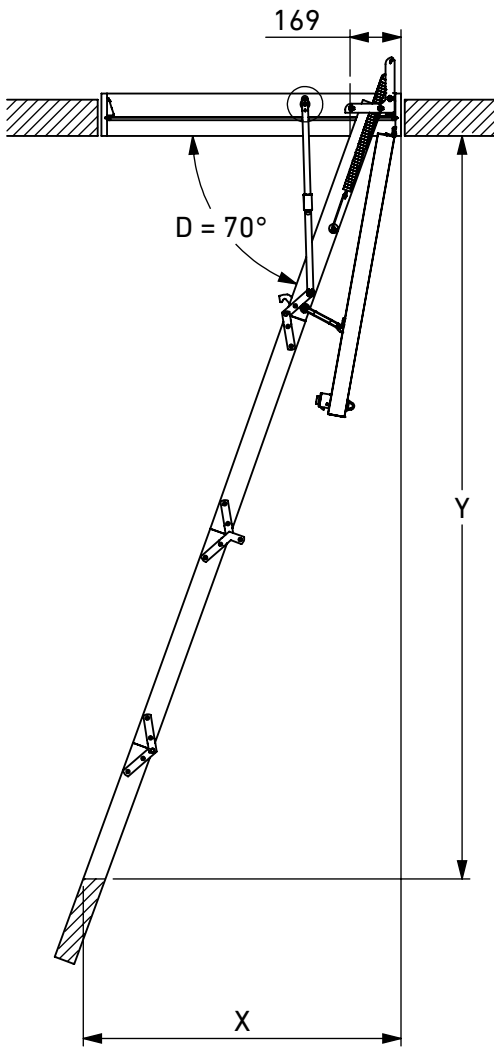
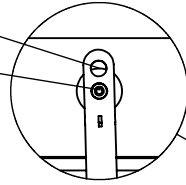


Pos. 2  
Pos. 1



$$X = ( 0,360 \times Y ) + 169 \text{ mm}$$

$$\angle D = 70 \text{ }^\circ$$

		Pos.	A	A+	B	C	D	F	G	Model	H	K
			mm	mm								
12	3-3-3-3	1	2713	2740	1145	1164	70	140	427	39341	1010 × 550	990 × 540
		2	2776	2801	963	1120	74					