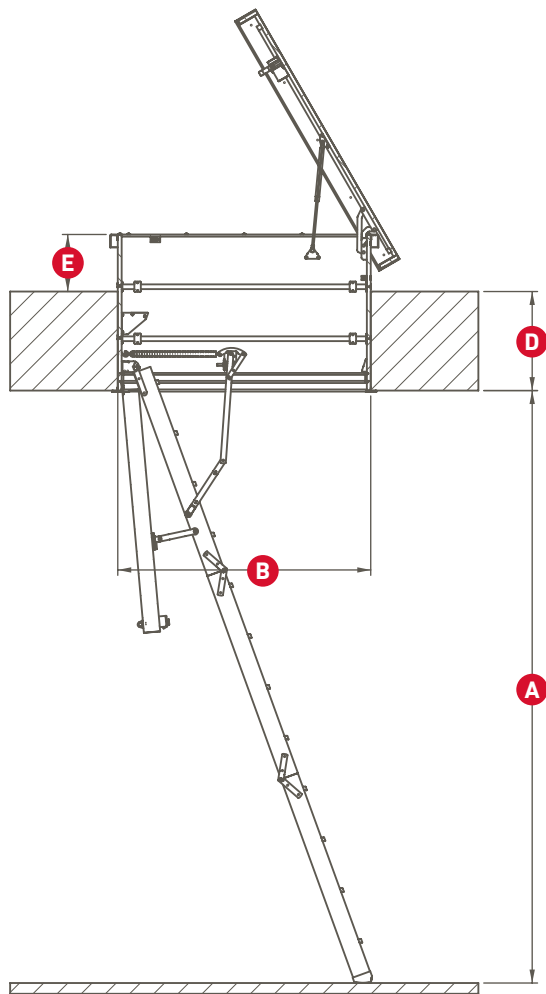


## MÅLESKEMA TIL FLADTAG



**A** Loftshøjde: \_\_\_\_\_ cm

**B** Hulmål - længde: \_\_\_\_\_ cm

**C** Hulmål - bredde: \_\_\_\_\_ cm

**D** Konstruktionshøjde\*: \_\_\_\_\_ cm  
min. 28,35 - max. 124,95 cm

**E** Tag overhæng (min. 20 cm): \_\_\_\_\_ cm

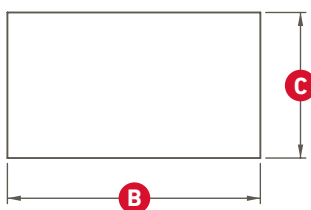
**F** Nedhængt loft\*\*: Ja  Nej

**G** Hvis ja, venligst udfyld G mål: \_\_\_\_\_ cm

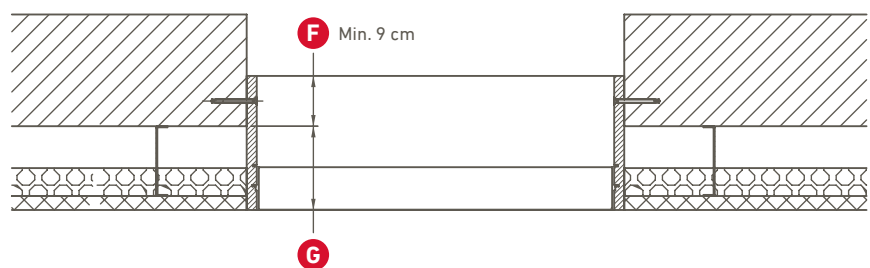
Er der øvrige krav til tagadgangen?  
Brandkrav, u-værdig, metal/træstige osv.

\* Konstruktionshøjden er fra underkant af det færdige loft og til overkant af den færdige tagkonstruktion (se illustration).  
**Total højde = D + E** (min. 48,35 - max. 144,95 cm)

Hulmål



Nedhængt loft



\*\* Ved nedhængt loft, skal monteringspladsen (F) minimum være 9 cm.